



Nervure demi ronde

VARIATION 10

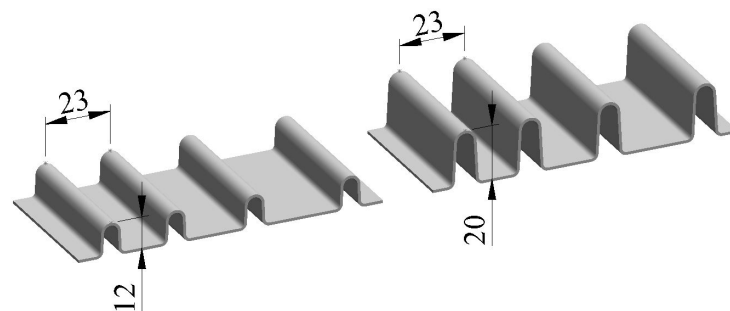
Principes de recouvrements



Ht 12



Ht 20



POINTS FORTS

- Classement au feu M0
- 100% recyclable
- Longévité
- Légèreté (selon métaux)
- Résistance en milieu agressif
- Souplesse des finitions
- Tous métaux possibles
- Adaptation de la géométrie

PROFIL

- Largeur utile : variable selon le nombre de pas
- Longueur maxi : 3000 mm
- Pas mini : conseillé 23 mm
- Hauteur d'onde : 12 à 20 mm

UTILISATION

- La gamme des panneaux nervurés est une gamme de parements décoratifs réalisée par micro pliage, utilisable pour l'habillage de façades, sur-toitures ou habillage intérieur.
- Ce système est destiné à être mis en œuvre sur des façades ou des vêtements design.

T O L A R T O I S

matière à imaginer

www.tolartois.fr



TOLARTOIS

Nervure demi ronde

VARIATION 10

PERFORATION

- + de 300 perforations possibles :
- Rondes
- Carrées
- Allongées
- Toute surface
- En plage
- Sur nervure
- Outremer Sensation

LAQUAGE

- Toutes teintes RAL
- Qualité Polyester et PVDF
- Post laquage par poudrage électrostatique

ANODISATION

- Anodisation incolore
- Or
- Bronze
- Coloration
- Classe 15 ou 20
- Post anodisé après fabrication des pièces

METAL

- Aluminium
- Acier galvanisé
- Inox
- Cuivre

FIXATIONS

Les caractéristiques des fixations devront être conformes aux recommandations des règles professionnelles SNFA. Les fixations sont disposées en fond de nervure toutes les 3 nervures maxi.

- Sur lisses bois : Longueur d'ancrage 40 mm Vis auto taraudeuse bout pointu \varnothing 6,3x50 mm minimum
- Sur lisses métalliques : Epaisseur mini 15/10^{ème} Vis auto taraudeuse \varnothing 6,3x35 mm minimum selon épaisseur du percement



POSE

Sur lisse transversales en bois ou métalliques dont l'espacement varie en fonction des caractéristiques du produit et des surcharges climatiques. Largeur d'appui sur lisses bois : 60 mm, métal : 40 mm.

ACCESSOIRES DE MONTAGE
voir fiche montage

TABLEAU DES PORTEES
sur demande selon les pas

Longueur (mm) ²	Pas (mm)	Ht (mm)	Largeur Utile maxi (mm)	Masse moyenne (kg/m ²) Acier 1 mm	Prise de nervure	Epaisseur maxi en Acier (mm)	Epaisseur maxi en Inox (mm)	Epaisseur maxi en Alu (mm)
3000	23	12	690	14.13	16	1	1	1
3000	23	20	529	19.23	29	1	1	1

Données pour 2 entraxes différents. Entraxes modulables à loisirs. Compatible avec différents types de perforations : nous consulter.