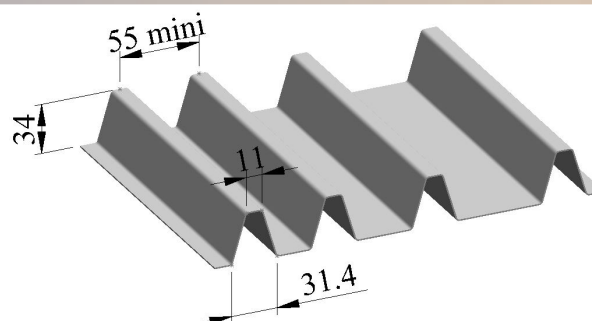
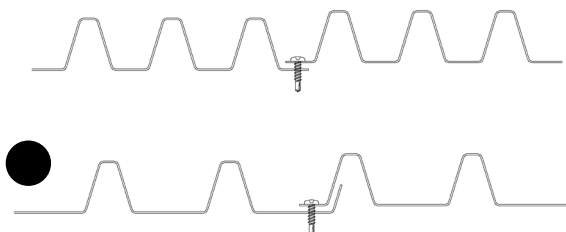


Nervure trapézoïdale

FIDJI

Principes de recouvrements



## POINTS FORTS

- Classement au feu M0
- 100% recyclable
- Longévité
- Légèreté (selon métaux)
- Résistance en milieu agressif
- Souplesse des finitions
- Tous métaux possibles
- Adaptation de la géométrie

## PROFIL

- Largeur utile : variable selon le nombre de pas
- Longueur maxi : 6000 mm
- Pas mini : 55 mm
- Hauteur d'onde : 34 mm

## UTILISATION

- La gamme des panneaux nervurés est une gamme de parements décoratifs réalisée par micro pliage, utilisable pour l'habillage de façades, sur-toitures ou habillage intérieur.
- Ce système est destiné à être mis en œuvre sur des façades ou des vêtements design.

T O L A R T O I S

*matière à imaginer*

[www.tolartois.fr](http://www.tolartois.fr)

# TOLARTOIS

## Nervure trapézoïdale

# FIDJI

### PERFORATION

- + de 300 perforations possibles :
- Rondes
- Carrées
- Allongées
- Toute surface
- En plage
- Sur nervure
- Outremer Sensation

### LAQUAGE

- Toutes teintes RAL
- Qualité Polyester et PVDF
- Post laquage par poudrage électrostatique

### ANODISATION

- Anodisation incolore
- Or
- Bronze
- Coloration
- Classe 15 ou 20
- Post anodisé après fabrication des pièces

### METAL

- Aluminium
- Acier galvanisé
- Inox
- Cuivre

### FIXATIONS

Les caractéristiques des fixations devront être conformes aux recommandations des règles professionnelles SNFA. Les fixations sont disposées en fond de nervure toutes les 3 nervures maxi.

- Sur lisses bois : Longueur d'ancrage 40 mm Vis auto taraudeuse bout pointu  $\varnothing$  6,3x50 mm minimum
- Sur lisses métalliques : Epaisseur mini 15/10<sup>ème</sup> Vis auto taraudeuse  $\varnothing$  6,3x35 mm minimum selon épaisseur du percement



### POSE

Sur lisse transversales en bois ou métalliques dont l'espacement varie en fonction des caractéristiques du produit et des surcharges climatiques. Largeur d'appui sur lisses bois : 60 mm, métal : 40 mm.

ACCESSOIRES DE MONTAGE  
voir fiche montage

TABLEAU DES PORTEES  
sur demande selon les pas

Longueur (mm) <sup>2</sup>	Pas (mm)	Largeur Utile maxi (mm)	Masse moyenne (kg/m <sup>2</sup> ) Acier 1 mm	Prise de nervure	Epaisseur maxi en Acier (mm)	Epaisseur maxi en Inox (mm)	Epaisseur maxi en Alu (mm)
6000	55	605	15.39	48	1	1	1.5
6000	100	800	11.62	48	1	1	1.5
6000	150	900	10.11	48	1	1	1.5
6000	200	800	9.73	48	1	1	1.5

Données pour 4 entraxes différents. Entraxes modulables à loisirs. Compatible avec différents types de perforations : nous consulter.